

SILEN S

SILEN75-S-1115, SILEN100-S-1115, SILEN100-S-1220, SILEN150-S-1220, SILEN200-S2-3220,
SILEN300-S2-3220, SILEN300-S2-1220 y SILEN200-S2-1220.

BOMBAS PARA PISCINAS

SERIE SILEN S

SILEN75-S-1115, SILEN100-S-1115, SILEN100-S-1220, SILEN150-S-1220, SILEN200-S2-3220, SILEN300-S2-3220, SILEN300-S2-1220 y SILEN200-S2-1220.

ESPECIFICACIONES

Bombas centrífugas monoetapas autoaspirantes para la filtración del agua de piscinas, con prefiltro incorporado.

APLICACIONES

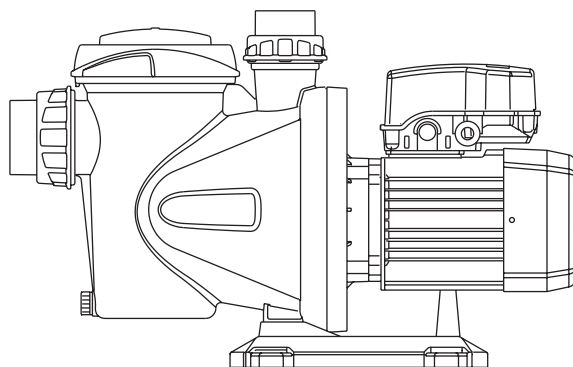
- Recirculación y filtración del agua de piscinas.

CARACTERÍSTICAS DE CONSTRUCCIÓN

- Cuerpo bomba, pie bomba y difusor en polipropileno con carga de fibra de vidrio
- Impulsor: en tecnopolímero Noryl® (PPO con carga de fibra de vidrio).
- Eje de la bomba en acero inoxidable AISI 431.
- Sello mecánico: en grafito y alúmina.
- Carcasa motor en aluminio
- Bobinado impregnado por barniz epoxi.
- Tornillería: Acero inoxidable AISI 304
- Tapa prefiltro: Policarbonato
- Capacitor P2 en aluminio

MOTOR

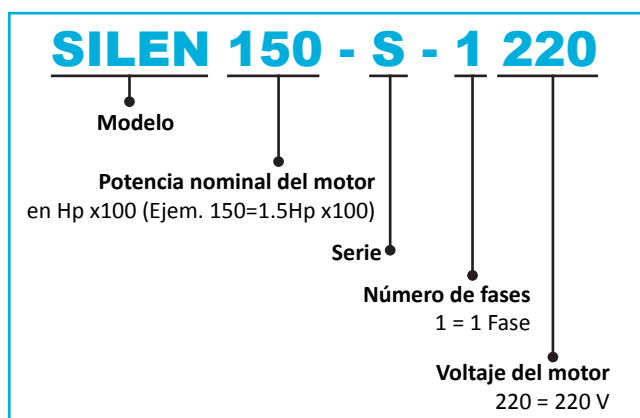
- Asíncrono, dos polos
- Protección IP 55
- Aislamiento clase F
- Servicio continuo
- Versión monofásica, con protector térmico incorporado



CARACTERÍSTICAS DE OPERACIÓN

- Rango de temperatura (°C): Min: 4 - Max: 40
- Autoaspirante a 4 m.c.a
- SILEN/75/100-S: 75 dB(decibeles)
- SILEN150-S/200-S2: 80 dB(decibeles)
- SILEN300-S2: 85 dB(decibeles)

DESCRIPCIÓN DEL CÓDIGO



CURVAS DE OPERACIÓN

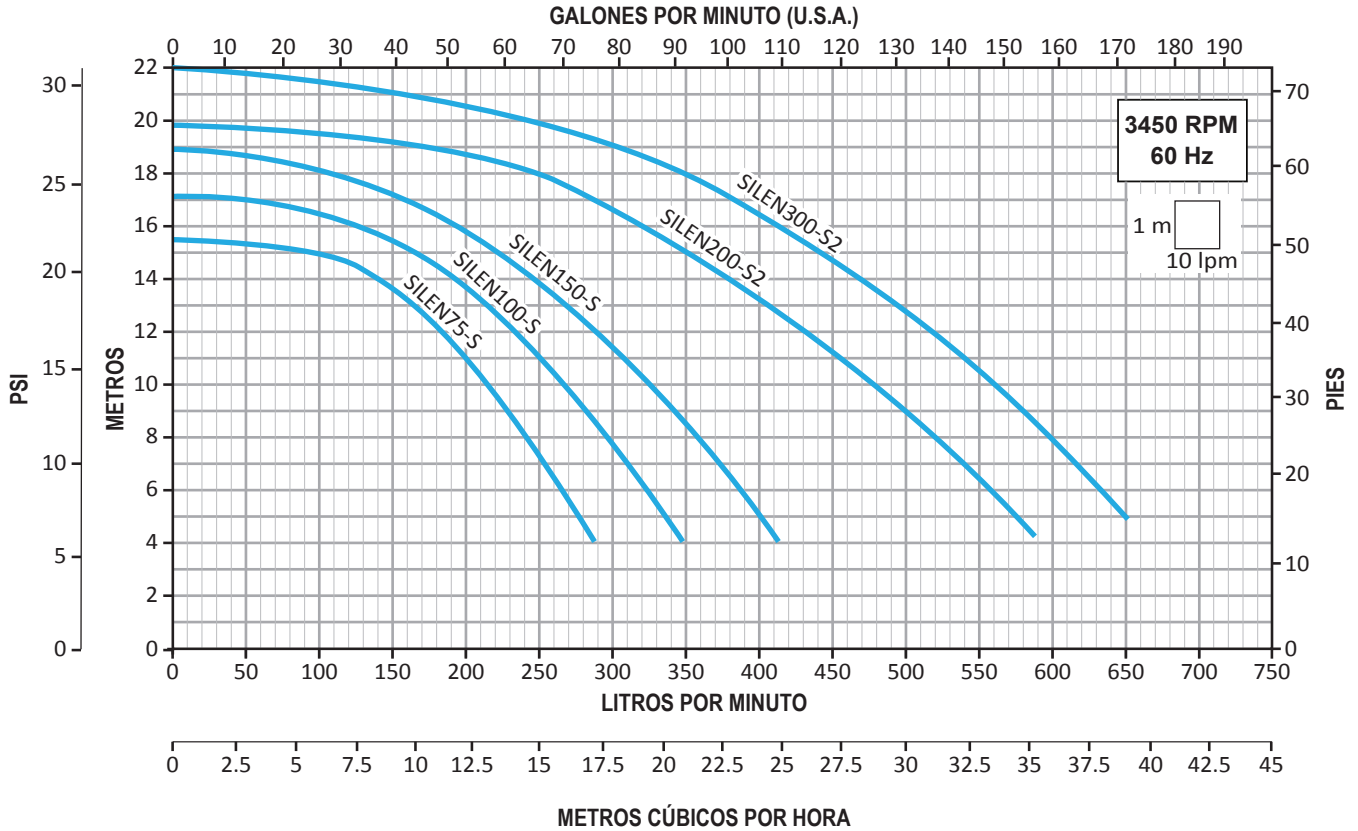


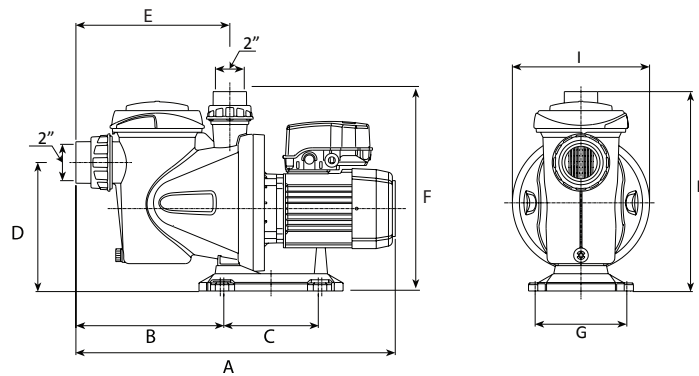
TABLA DE ESPECIFICACIONES

| Código | Hp | kW | Fases x Volts | Amp. | Succión x descarga | DMS* | Carga en metros (psi) | | | | | |
|------------------|-----|------|---------------|---------|-----------------------------------|------|-----------------------|-------------|------------|--------------|--------------|------------|
| | | | | | | | 6 (8.6) | 9 (12.8) | 12 (17) | 15 (21.3) | 18 (25.6) | 21 (30) |
| | | | | | | | Gasto (lpm) | | | | | |
| SILEN75-S-1115 | 3/4 | 0.55 | 1 x 115 | 10.7 | Cementada 1.5" x 1.5" (H-H) | 2" | 268 | 227 | 182 | 95 | - | - |
| SILEN100-S-1115 | 1 | 0.75 | | 12.8 | | | 323 | 280 | 233 | 164 | - | - |
| SILEN100-S-1220 | | | 1 x 220 | 5.7 | | | 385 | 340 | 286 | 220 | 105 | - |
| SILEN150-S-1220 | 1.5 | 1.1 | | 7.3 | | | 560 | 500 | 430 | 350 | 250 | - |
| SILEN200-S2-1220 | 2 | 1.5 | 3x220/440 | 10.5 | Cementada 2" x 2" (H-H) | 2.5" | 632 | 579 | 515 | 442 | 350 | 152 |
| SILEN200-S2-3220 | | | | 5.7/3.3 | | | 632 | 579 | 515 | 442 | 350 | 152 |
| SILEN300-S2-1220 | 3 | 2.2 | 1 x 220 | 12.5 | | | 632 | 579 | 515 | 442 | 350 | 152 |
| SILEN300-S2-3220 | | | 3x220/440 | 8.3/4.8 | | | 632 | 579 | 515 | 442 | 350 | 152 |

*DMS= Diámetro mínimo recomendado para tubería de succión.

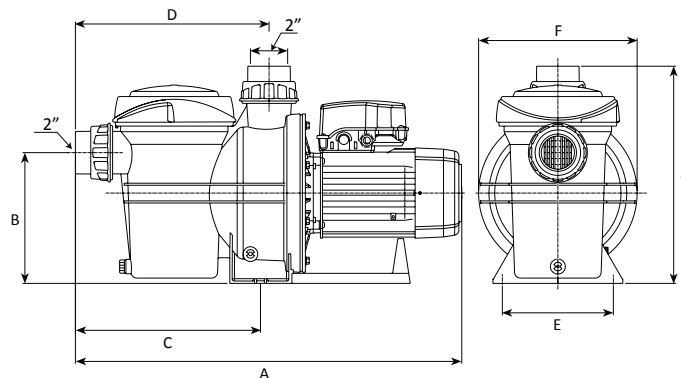
DIMENSIONES Y PESOS SILEN S

| Código | Dimensiones en mm | | | | | | | | | Peso (kg) |
|-----------------|-------------------|-----|-----|-----|-----|-----|-----|-----|-----|-----------|
| | A | B | C | D | E | F | G | H | I | |
| SILEN75-S-1115 | 495 | 211 | 170 | 225 | 225 | 308 | 159 | 319 | 238 | 10.2 |
| SILEN100-S-1115 | | | | | | | | | | 10.9 |
| SILEN150-S-1220 | | | | | | | | | | 13.5 |



DIMENSIONES Y PESOS SILEN S2

| Código | Dimensiones en mm | | | | | | | Peso (kg) |
|------------------|-------------------|-----|-----|-----|-----|-----|-----|-----------|
| | A | B | C | D | E | F | G | |
| SILEN200-S2-1220 | 624 | 222 | 272 | 285 | 188 | 268 | 327 | 21 |
| SILEN200-S2-3220 | | | | | | | | 23 |
| SILEN300-S2-1220 | | | | | | | | |
| SILEN300-S2-3220 | | | | | | | | |



2
AÑOS
DE GARANTÍA



SILEN S



SILEN S2

