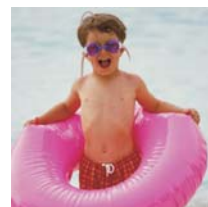
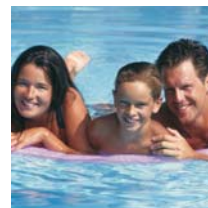


Escaleras y Pasamanos

Fabricados en Acero Inoxidable

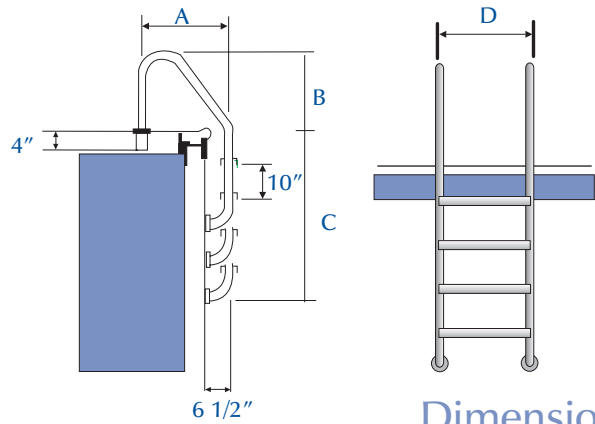


Especificaciones

Escaleras de 2 y 3 peldaños



Escalones antiderrapantes fabricados en acero inoxidable.

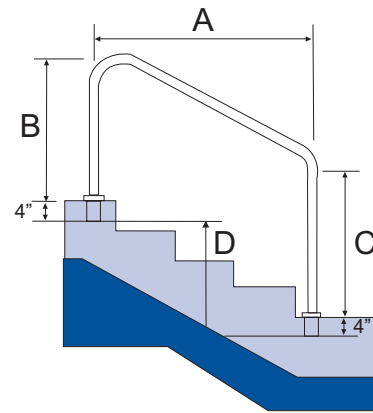


Dimensiones

Código	Descripción	A	B	C	D
115501	Escalera de 3 peldaños	24"	23"	26"	20"
115502	Escalera de 3 peldaños	24"	23"	36"	20"
115503	Escalera de 3 peldaños	24"	23"	46"	20"
115570	Escalera de 3 peldaños de 1.625*	24"	23"	46"	20"

*Fabricada en acero inoxidable pulido con diámetro exterior de 1.625"

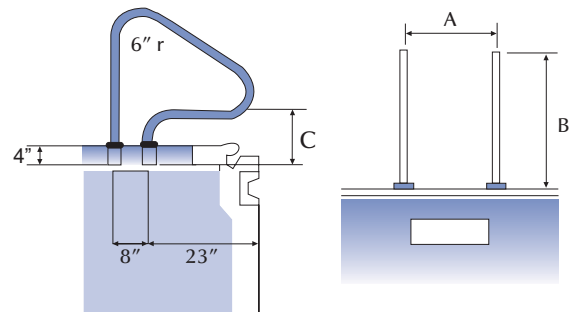
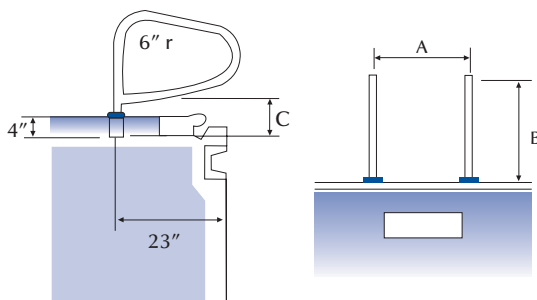
Pasamanos de dos dobleces en 60" y 72"



Dimensiones

Código	Descripción	A	B	C	D
115511	Pasamanos Sencillo 60"	60"	32"	33"	36"
115512	Pasamanos Sencillo 72"	72"	32"	33"	46"

Pasamanos doble para escalera para escalera



Dimensiones

Código	Descripción	A	B	C
115510	Pasamanos doble p/escalera, empotrar	20"	32"	12"
115513	Pasamanos doble p/escalera, tipo 4	20"	32"	8"



Grupo Novem
Productos para Piscinas y Tratamiento de Agua