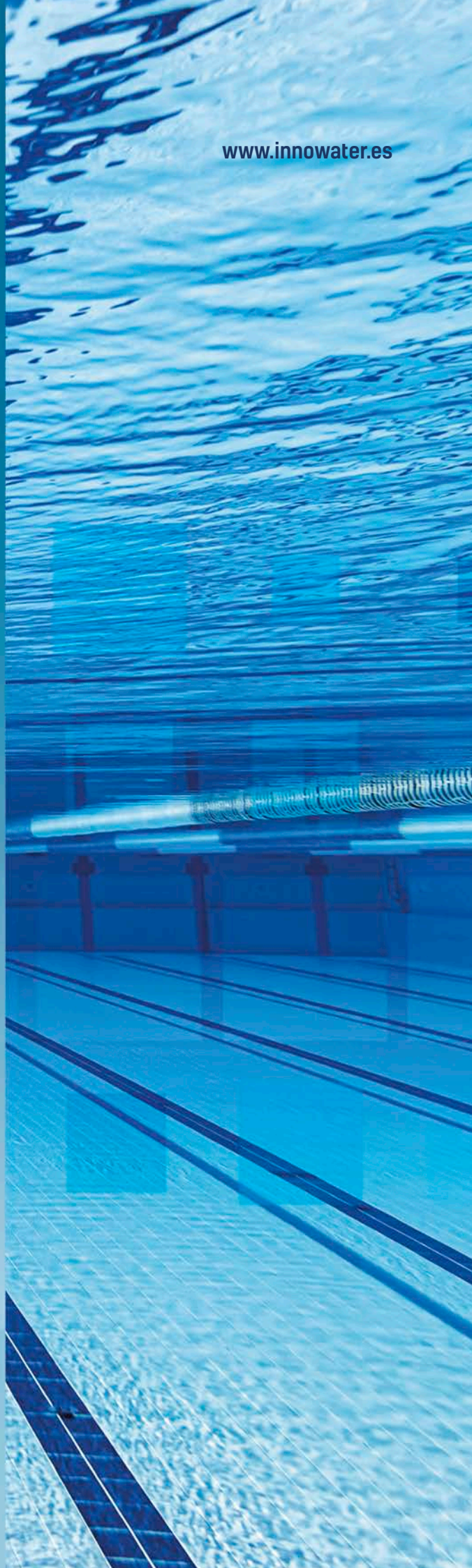


CLORACIÓN SALINA

PISCINAS PÚBLICAS

SALT WATER CHLORINATION

PUBLIC POOLS



INDEX

CLORACIÓN SALINA PARA PISCINAS PÚBLICAS SALT WATER CHLORINATION FOR PUBLIC POOLS	2
PRODUCTOS INNOWATER INNOWATER PRODUCTS	5
¿QUÉ CLORADOR NECESITA CADA INSTALACIÓN? HOW TO CALCULATE YOUR PUBLIC POOL SALT CHLORINATOR?	6
CLORADOR SALINO SMC PARA INSTALACIONES DE CAPACIDAD MEDIA SMC SALT WATER CHLORINATOR FOR MEDIUM CAPACITY FACILITIES	9
CLORADOR SALINO SMC PARA INSTALACIONES DE CAPACIDAD ALTA SMC SALT WATER CHLORINATOR FOR HIGH CAPACITY FACILITIES	10
PLAN DE MANTENIMIENTO MAINTENANCE PLAN	11
RECAMBIOS - DESPIECE SPARE PARTS - EXPLODED VIEW	15

CLORACIÓN SALINA PARA PISCINA PÚBLICA

SALT WATER CHLORINATION FOR PUBLIC POOLS

La cloración salina es un método muy adecuado para el tratamiento de agua, por ser un sistema extremadamente fiable, rentable, sencillo y eficaz. Mediante un proceso de electrólisis, el cloro [agente oxidante] se genera de forma natural, evitando la necesidad de añadir productos químicos, su manipulación, transporte y almacenamiento.

Innowater fabrica cloradores salinos para piscinas públicas e instalaciones industriales que se adaptan a cualquier tipo de espacio y necesidad (de baja salinidad a agua de mar), pudiendo dimensionarse en función de la composición del agua para producir desde 10 hasta 1.000 gr de cloro por hora. Producimos equipos de mayores capacidades bajo pedido, incluso para aquellas situaciones en las que la salinidad natural del agua no debe ser alterada: piscinas de competición, piscinas de saltos, etc.

Innowater fabrica cloradores compactos de alto rendimiento utilizando componentes de la más alta calidad. Su gama de productos se adapta a todas las necesidades y tipos de instalación.

Salt water chlorination is a very suitable method for water treatment, for being a system, extremely reliable, cost effective, and simple. Through an electrolysis process, chlorine [oxidizing agent] is generated naturally, avoiding the need to handle, transport and store chemicals.

Innowater manufactures salt water chlorinators for public and industrial swimming pools that adapt to any type of space and need (from low salinity to seawater), being able to size it according to the composition of water to produce from 10 to 1,000 gr of chlorine per hour. We produce equipment with a higher capacity on request, even for those situations in which natural salinity of water should not be altered: competition swimming pools, diving pools, etc.

Innowater produces high performance compact chlorinators utilizing the best quality components. Its product range fits all type of installation and water treatment requirements.

ECONÓMICO

AHORRO 80% MANTENIMIENTO.
0€ PRODUCTOS QUÍMICOS.
FÁCIL INSTALACIÓN.

01.



LOW COST

SAVE 80% IN MAINTENANCE.
0€ IN CHEMICAL PRODUCTS.
EASY TO INSTALL.

EFICAZ

PODER DESINFECTANTE MÁS
POTENTE QUE EL CLORO
TRADICIONAL.
SIN DERIVADOS NI CONSERVANTES.
ELIMINACIÓN DE CLORAMINAS Y
RESIDUOS ORGÁNICOS.

02.



EFFECTIVE

DISINFECTANT POWER IS MUCH
SUPERIOR THAN TRADITIONAL
CHLORINE.
NO ADDITION OF DERIVATIVES AND
PRESERVATIVES.
ELIMINATION OF CHLORAMINES AND
ORGANICS WASTE.

SALUDABLE

NO GENERA SUBPRODUCTOS.
ANTISÉPTICO NATURAL.
SIN OLOR A CLORO.
NO IRRITA LOS OJOS NI LA PIEL.

03.



HEALTHY

NO BY-PRODUCTS.
NATURAL ANTISEPTIC.
NO CHLORINE ODOR.
NO SKIN OR OCULAR IRRITATION.

CÓMODO

PRODUCCIÓN AUTOMATIZADA.
SIN MANIPULACIÓN NI
ALMACENAMIENTO DE PRODUCTOS
QUÍMICOS.

04.



COMFORTABLE

AUTOMATIC PRODUCTION.
NO HANDLING AND STORAGE OF
CHEMICAL PRODUCTS.

SOSTENIBLE

TRATAMIENTO RENOVABLE.
RESPECTUOSO CON EL
MEDIOAMBIENTE.

05.



SUSTAINABLE

RENEWABLE TREATMENT.
ECO-FRIENDLY.





PRODUCTOS INNOWATER

INNOWATER PRODUCTS

2.1 ¿QUÉ CLORADOR NECESITA CADA INSTALACIÓN? HOW TO CALCULATE YOUR PUBLIC POOL SALT CHLORINATOR

Para asegurar el correcto funcionamiento de nuestros equipos en piscinas públicas, no debemos basarnos solo en su volumen como en la piscina privada, sino que se deben tener en cuenta otros parámetros como la cantidad de bañistas diarios y las horas de depuración. Sirva como guía la siguiente tabla (estos cálculos están realizados solo para piscina exterior) y le recomendamos que ante cualquier duda nos envíe cumplimentado el formulario que encontrará en la siguiente página para que podamos indicarle el clorador necesario para su instalación.

To ensure a proper performance of our equipment in public swimming pools, we should not rely only on its volume as in the private pool, but we must consider other parameters such as the number of daily bathers and the hours of filtration. Serve as a guide the following table (these calculations are made only for outdoor pool) and we recommend that, if you have any questions, send us the form you will find on the following page so we can indicate the chlorinator needed for your installation.

CLORADORES ADECUADOS PARA PISCINAS EXTERIOR / SUITABLE CHLORINATORS FOR OUTDOOR POOLS							
BAÑISTAS DÍA BATHERS PER DAY	VOLUMEN DE AGUA / WATER VOLUME						
	100m ³	200m ³	400m ³	500m ³	750m ³	1000m ³	1500m ³
50	SMC75 SMC50	SMC100 SMC75	SMC150 SMC150	SMC150 SMC150	SMC250 SMC250	SMC300 SMC300	SMC500 SMC500
100	SMC100 SMC75	SMC150 SMC100	SMC150 SMC100	SMC250 SMC180	SMC300 SMC250		
200	SMC150 SMC100	SMC250 SMC180	SMC250 SMC180	SMC300 SMC250	SMC500 SMC300	SMC500 SMC500	SMC750 SMC500
300			SMC300 SMC180		SMC500 SMC300		
400				SMC500 SMC250			
500						SMC750 SMC500	SMC1000 SMC500

- Modelo recomendado para filtración 12 h / Model recommended for 12 h filtration.
- Modelo recomendado para filtración 24 h / Model recommended for 24 h filtration.

PARÁMETROS DE CÁLCULO / CALCULATION PARAMETERS

Temperatura de agua / Water temperature: _____

Volumen de agua / Water volume: _____ m³

Lámina / Surface: _____ m²

Actividad depuradora / Treatment activity: _____ h/d

Recirculación del agua / Water recirculation: _____ h

Añadidos / Added:

- Tobogán / Slide
- Cascada / Waterfall
- Fuente / Fountain

Consumo máximo diario de cloro / Daily maximum chlorine consumption: _____ kg

Tipo de cloro / Type of chlorine: _____

Tipo de agua / Type of water:

- De red potable / Tap water
- De pozo / Water well
- De mar / Seawater

Tipo de piscina / Pool type:

- Exterior / Outdoor
- Interior / Indoor
- Climatizada / Heated

Bañistas diarios / Bathers per day: _____

2.2. CLORADORES SALINOS PARA INSTALACIONES DE CAPACIDAD MEDIA / SALT WATER CHLORINATOR FOR MEDIUM CAPACITY INSTALLATIONS

SMC75 · SMC100 · SMC150 · SMC180



CARACTERÍSTICAS TÉCNICAS

- Electroclorador de alto rendimiento para explotación comercial o intensiva y capacidad media (piscinas comunitarias y hoteles).
- Fuente de potencia estanca de alto rendimiento, sin necesidad de ventilación forzada.
- Electrónica en armario aislado IP-65, en acero inoxidable 316, sin ventilación de aire externo, altamente resistente a atmósferas corrosivas.
- Control electrónico de la corriente.
- Electrónica totalmente programable con registro accesible de funcionamiento.
- Interfaz de navegación sencilla mediante pantalla LCD retro iluminada.
- Cassette de electrodos en metacrilato para facilitar la inspección.
- Rango de salinidad extendido: 3.000 - 35.000 ppm (agua de mar). Consultar para salinidades diferentes.
- Célula autolimpiable fácilmente accesible y de bajo mantenimiento.
- Control externo con señal 4-20 mA [opcional].
- Interruptor de caudal.

TECHNICAL FEATURES

- High performance electrochlorinators for intensive commercial exploitation and average capacity [residential & hotel pools].
- Waterproof high power performance switch modes, without forced ventilation.
- Electronics inside 316 stainless steel insulated cabinet, without air external ventilation, highly resistant to corrosive atmospheres. IP-65.
- Electronic current control.
- Fully programmable electronics with an accessible operation registry.
- Low maintenance self-cleaning cell easily accessible.
- New easy user interface with backlit LCD display.
- Extended salinity range: 3.000 - 35.000 ppm [sea water]. Consult for different salinities.
- Methacrylate electrodes cassette to ease inspection.
- Self cleaning cell easily accessible and of a low maintenance.
- External control with 4-20 mA [optional].
- Flow switch.

ESPECIFICACIONES TÉCNICAS / TECHNICAL SPECIFICATIONS

MODELO / MODEL	SMC75	SMC100	SMC150	SMC180
Producción de cloro (g/h) - 5g/l sal Chlorine production	75	100	150	180
Producción de cloro (g/h) - 1 g/l sal (baja salinidad) Chlorine production (low salt)	30	40	60	75
Entrada (VAC) Input (VAC)	220	220	220	230
Voltaje salida Output voltage (VDC)	24	24	24	24
Consumo eléctrico Electrical consumption (W)	350	500	670	750
Caudal mínimo Min flow	7	10	10	10
Tubería PVC PVC pipe connectors (mm)	63	63	63	63
Peso Weight (kg)	15	20	25	28,5
Dimensiones en pallet Pallet packaging dimensions (cm)	79x65x41	79x65x41	79x65x41	79x65x41



OPCIONES / OPTIONS

- Recomendamos la instalación de un sistema de control de pH y cloro amperométrico wireless, Innowater Monitor.
- Más información en la página 9 del catálogo de sistemas de control y dosificación para tratamientos de aguas.
- We recommend to install a pH and chlorine amperometric wireless controller, Innowater Monitor.
- More information at page 9 of control & dosing systems for water treatment catalog.

2.3. CLORADORES SALINOS PARA INSTALACIONES DE CAPACIDAD ALTA / SALT WATER CHLORINATOR FOR HIGH CAPACITY INSTALLATIONS

SMC250 · SMC300 · SMC500 · SMC750 · SMC1000



CARACTERÍSTICAS TÉCNICAS

- Electroclorador de alto rendimiento para explotaciones comerciales intensivas y alta capacidad (instalaciones públicas).
- Fuente de potencia estanca de alto rendimiento sin necesidad de ventilación forzada.
- Electrónica en armario aislado del aire exterior IP-65, en acero inoxidable 316, altamente resistente a atmósferas corrosivas.
- Control electrónico de la corriente.
- Control de caudal y de temperatura de la electrónica.
- Rango de salinidad extendido: 3.000 - 35.000 ppm (agua de mar). Consultar para salinidades diferentes.
- Sistema compacto con bastidor y célula integrada de fácil instalación.
- Cassete de electrodos en metacrilato para facilitar la inspección.
- Célula autolimpiable fácilmente accesible y de bajo mantenimiento.
- Electrodos de baja densidad de corriente y larga duración.
- Control externo con señal 4-20 mA.
- Interruptor de caudal.

TECHNICAL FEATURES

- High performance electrochlorinators for intensive commercial exploitation and high capacity (public installations).
- Waterproof high power performance switch modes, without forced ventilation.
- Electronics in 316 stainless steel insulated cabinet without air external ventilation, highly resistant to corrosive atmospheres. IP-65.
- Electronic current control.
- Temperature and waterflow control.
- Extended salinity range: 3.000 - 35.000 ppm (sea water). Consult for different salinities.
- Compact mounting design with integrated cell & housing.
- Methacrylate electrodes cassette to ease inspection.
- Low maintenance reverse polarity cell easily accessible.
- Electrodes of a low current density and long life.
- External control with 4-20mA.
- A flow switch.

ESPECIFICACIONES TÉCNICAS / TECHNICAL SPECIFICATIONS

MODELO / MODEL	SMC250	SMC300	SMC500	SMC750	SMC1000
Producción de cloro (g/h) - 5g/l sal Chlorine production	250	300	500	750	1000
Producción de cloro (g/h) - 1g/l sal (baja salinidad) Chlorine production (low salt)	100	125	200	250	300
Entrada Input (VAC)	230	230	230	230	230
Voltaje salida Output voltage (VDC)	24 max	24 max	24 max	24 max	24 max
Salida corriente Output current (ADC)	50	50	100	150	200
Consumo eléctrico Electrical consumption (W)	1.350	1.625	2.540	3.540	4.440
Caudal mínimo Min flow	15	15	30	45	60
Conexión hidráulica Flow connection	63	63	75	90	110
Peso Weight (kg)	75	80	100	125	150
Dimensiones en pallet Pallet packaging dimensions (cm)	90x60,5x115,5	90x60,5x115,5	115x61x115,5	118,5x98,5x113	118,5x98,5x113



OPCIONES / OPTIONS

- Recomendamos la instalación de un sistema de control de pH y cloro amperométrico wireless, Innowater Monitor.
- Más información en la página 9 del catálogo de sistemas de control y dosificación para tratamientos de aguas.
- We recommend to install a pH and chlorine amperometric wireless controller, Innowater Monitor.
- More information at page 9 of control & dosing systems for water treatment catalog.

2.4. PLAN DE MANTENIMIENTO / MAINTENANCE PLAN



LOS CLORADORES DE 250 G/H DE CAPACIDAD O SUPERIOR INCLUYEN UN PLAN DE MANTENIMIENTO. ESTE SERVICIO GRATUITO GARANTIZA UN FUNCIONAMIENTO ÓPTIMO DEL EQUIPO Y ASEGURA LA SATISFACCIÓN DEL CLIENTE.

El plan incluye **dos visitas técnicas realizadas por el Servicio Técnico de Innowater**, una a la puesta en marcha y otra al finalizar el periodo de garantía, en las que se revisa la instalación y se comprueba el funcionamiento de los componentes.



CHLORINATORS OF 250 G/H OF CAPACITY OR MORE INCLUDE A MAINTENANCE PLAN. THIS FREE SERVICE GUARANTEES THE OPTIMAL PERFORMANCE OF THE EQUIPMENT AND THE CUSTOMER SATISFACTION.

The maintenance plan includes **two technical visits by the Innowater Technical Service**, one at commissioning time and one at the end of the warranty period. In these visits the installation is checked and the correct functioning of every component is verified.

* Para cloradores salinos instalados en España y Portugal.

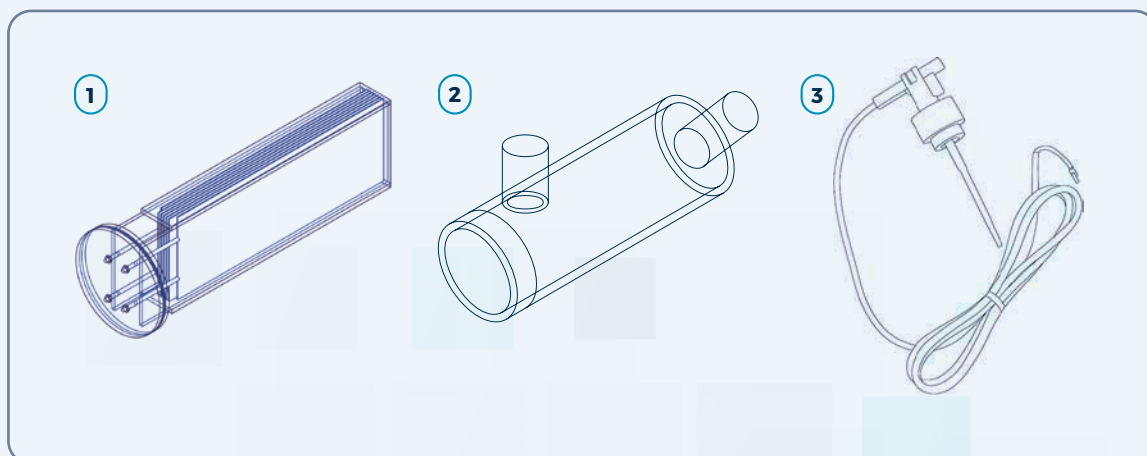
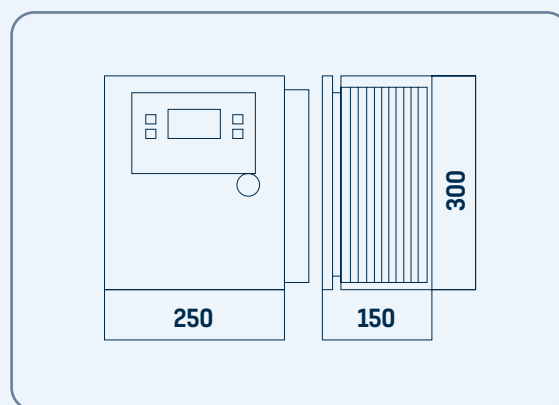
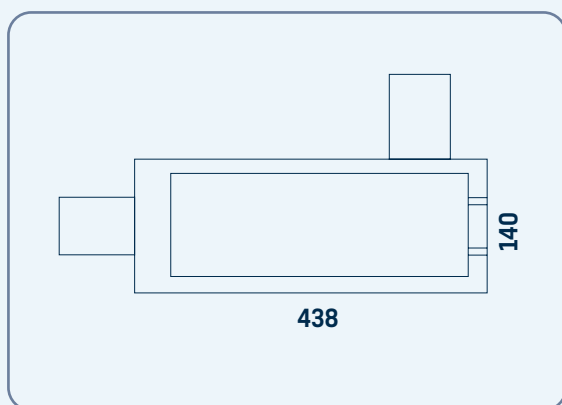
* For salt water chlorinators installed in Spain and Portugal.

RECAMBIOS DESPIECE

SPARE PARTS
EXPLODED VIEW

CLORADOR SALINO / SALT CHLORINATOR SMC75 · SMC100 · SMC150 · SMC180

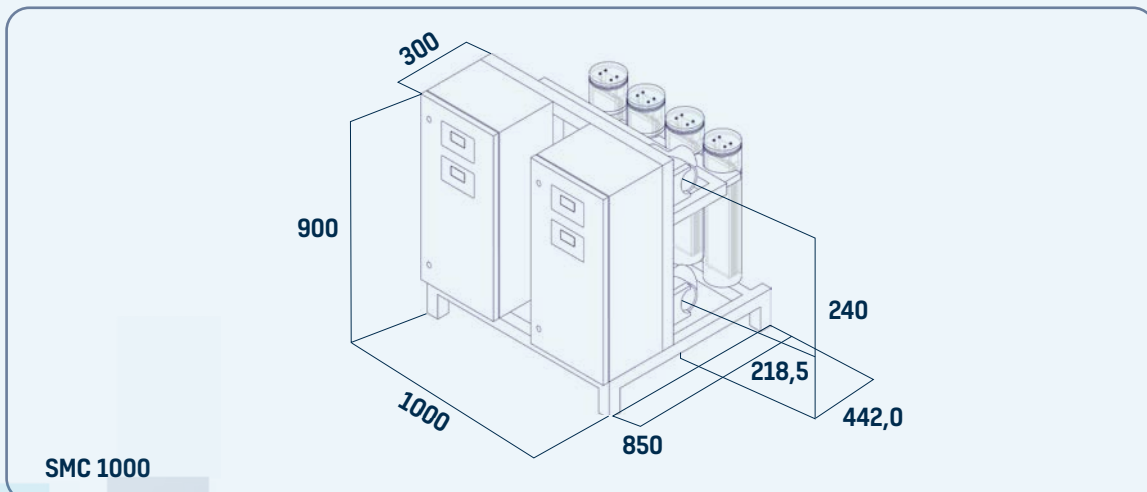
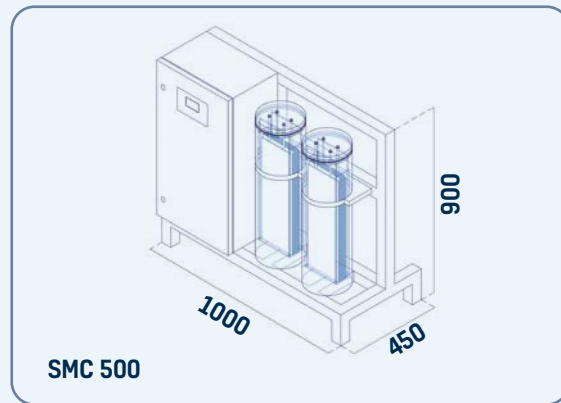
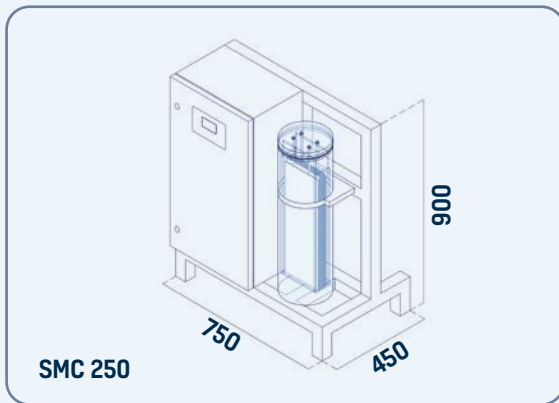
RECAMBIO	PART	REF
1 Célula SMC75	SMC75 CELL	S1114
Célula SMC100	SMC100 CELL	S1115
Célula SMC150	SMC150 CELL	S1116
Célula SMC180	SMC180 CELL	S1129
2 Vaso célula SMC75 - 180	SMC75 - 180 Cell Housing	S0304
3 Sensor de caudal	Flow sensor	S0307



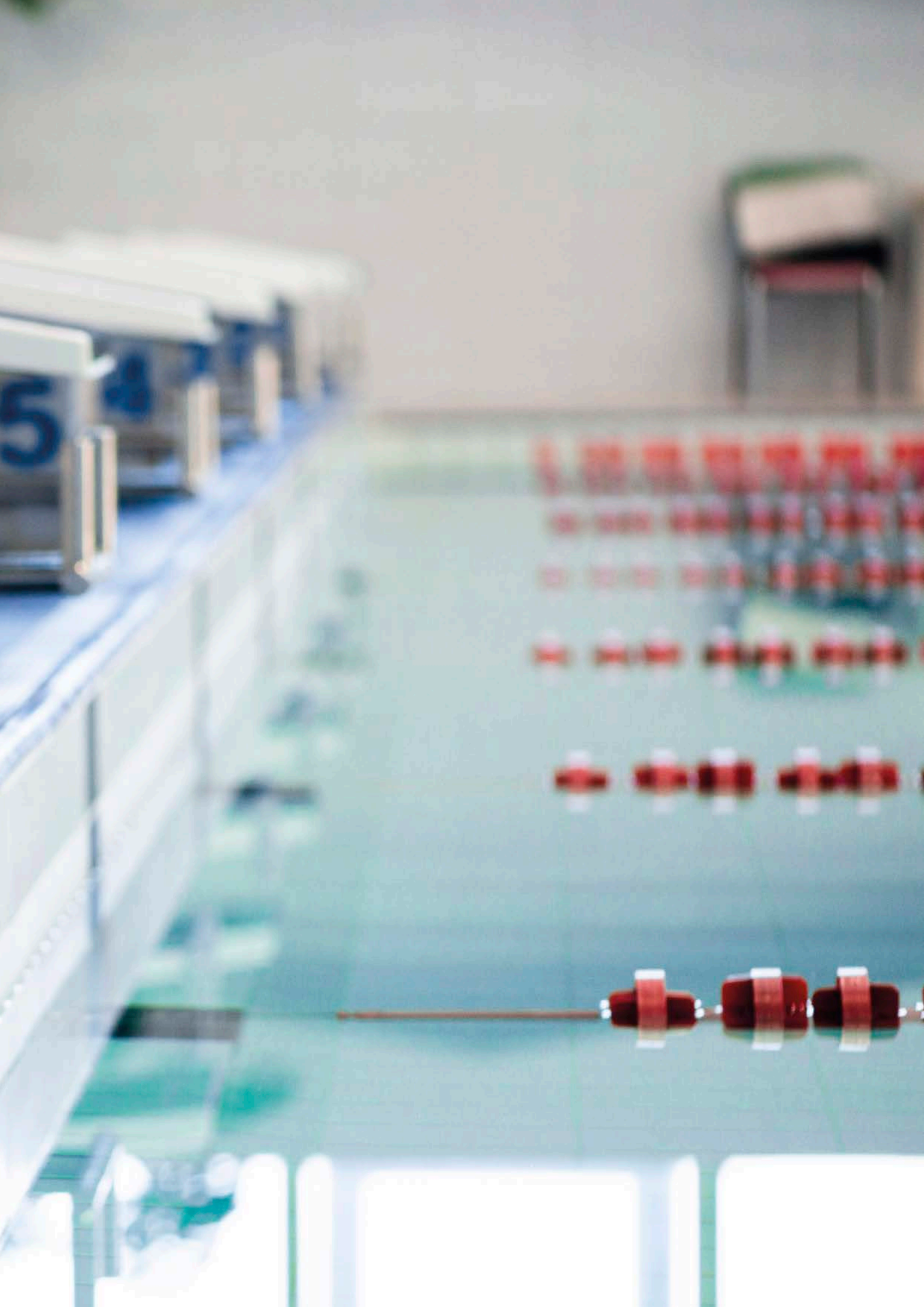
CLORADOR SALINO / SALT CHLORINATOR

SMC250 · SMC300 · SMC500 · SMC750 · SMC1000

RECAMBIO	PART	REF.
Célula SMC250 - 1000	SMC250 - 1000 Cell	S1114
<p>SMC250 1 X S1114 SMC300 1 X S1114 SMC500 2 X S1114 SMC750 3 X S1114 SMC1000 4 X S1114</p>		
Vaso SMC250 -1000	SMC250 - 1000 / Cell housing	103033
Tarjeta de Control Industrial	Control PCB	S0405
Cable Célula Industrial	Cell lead	S0000







innowater 

C/ Herreros 5. Parque Empresarial Prado del Espino.
28660 Boadilla del Monte. Madrid - España / Spain.
info@innowater.es | T. +34 910 228 544

www.innowater.es |    

MIEMBRO DE:

asofap
ASOCIACIÓN ESPAÑOLA
DE PROFESIONALES
DEL SECTOR PISCINAS



aseppi
ASOCIACIÓN ESPAÑOLA DE
PROFESIONALES DE LA PISCINA